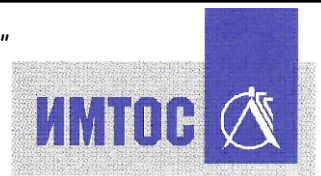


Общество с ограниченной ответственностью Поволжский центр экспертизы и испытаний "ИМТОС"

Свидетельство № П1-06-2-0503 от 10.04.2013 г.

СРО НП ГК «ПРОМСТРОЙПРОЕКТ» (СРО-П-130-28012010 от 28.01.2010 г.)



Заказчик: ООО "Архангельский комбинат строительных конструкций" (г. Архангельск)

230/16-3

СВАИ ЗАБИВНЫЕ ЖЕЛЕЗОБЕТОННЫЕ
ПРЕДВАРИТЕЛЬНО НАПРЯЖЕННЫЕ СТЕНДОВОГО БЕЗОПАЛУБОЧНОГО
ФОРМОВАНИЯ, АРМИРОВАННЫЕ ВЫСОКОПРОЧНОЙ ПРОВОЛОКОЙ
КЛАССА Вр1400, СЕЧЕНИЕМ 300x300 мм, ДЛИНОЙ 4-12 м

РАБОЧИЕ ЧЕРТЕЖИ

Директор

Е.В. Репекто

ГИП, д.т.н.

А.А. Прокопович

2016

Номенклатура изделий

№ п/п	Марка изделия по проекту	Эскиз изделия	Параметры изделия								
			Размеры, мм						Площадь сечения*, м ²	Расход бетона*, м ³	Проектная масса*, кг
			l	b	h	b _f	h _f	h' _f			
1	СЦД120.30-Вр1400-п.В		12000	260	300	300	157	70	0.0867	1.040	2602
2	СЦД110.30-Вр1400-п.В		11000	260	300	300	157	70	0.0867	0.954	2385
3	СЦД100.30-Вр1400-п.В		10000	260	300	300	157	70	0.0867	0.867	2169
4	СЦД90.30-Вр1400-п.В		9000	260	300	300	157	70	0.0867	0.780	1952
5	СЦД80.30-Вр1400-п.В		8000	260	300	300	157	70	0.0867	0.694	1735
6	СЦД70.30-Вр1400-п.В		7000	260	300	300	157	70	0.0867	0.607	1518
7	СЦД60.30-Вр1400-п.В		6000	260	300	300	157	70	0.0867	0.520	1301
8	СЦД50.30-Вр1400-п.В		5000	260	300	300	157	70	0.0867	0.434	1084
9	СЦД40.30-Вр1400-п.В		4000	260	300	300	157	70	0.0867	0.347	867

Примечания:

1. * - справочные данные.
2. Номер схемы армирования (п) сваи определяется в соответствии с листами 7, 11, 12.
3. Класс бетона по прочности на сжатие (В) определяется в соответствии с листами 11, 12.

						230/16-3			
						ООО "АКСК"			
Изм.	Кол.уч.	Лист	Взв.	Подпись	Дата	Сваи забитые железобетонные предварительно напряженные стенового безопалубочного формирования, армированные высокопрочной проволокой класса Вр1400, сечением 300х300 мм, длиной 4-12 м	Стация	Лист	Листов
Разработал		Кулясова А.Э.					Р	6	12
Проверил		Прокопovich А.А.				Номенклатура изделий		ООО ПЦЭИ "ИМТОС"	
Н.контр.		Релекто В.В.							

Схема армирования I

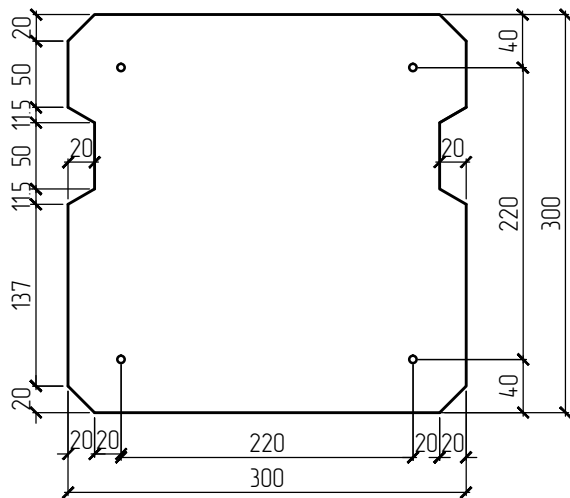


Схема армирования II

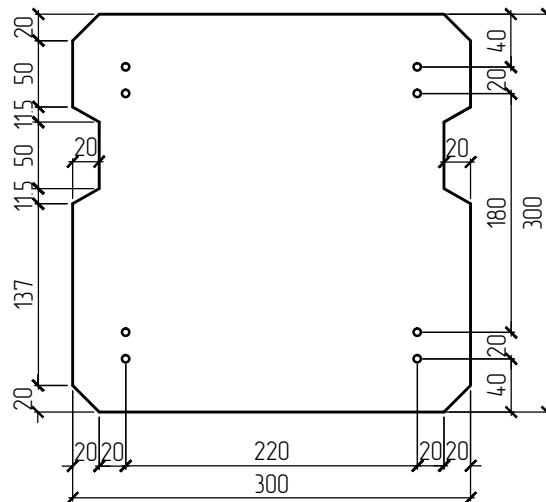


Схема армирования III

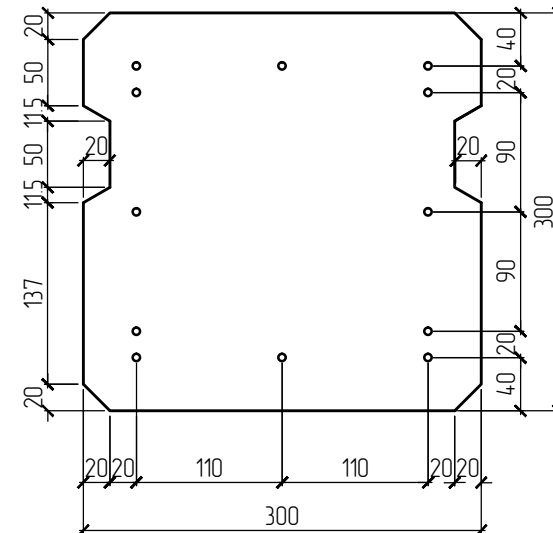


Схема армирования IV

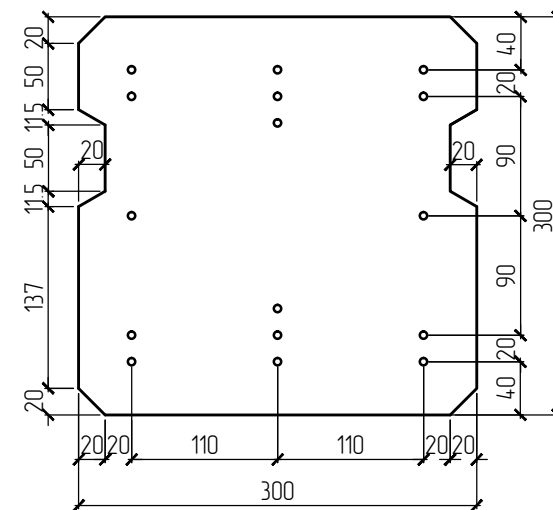
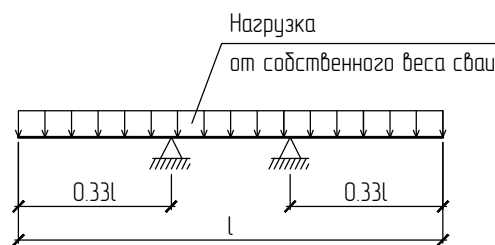


Схема испытания сваи на образование трещин

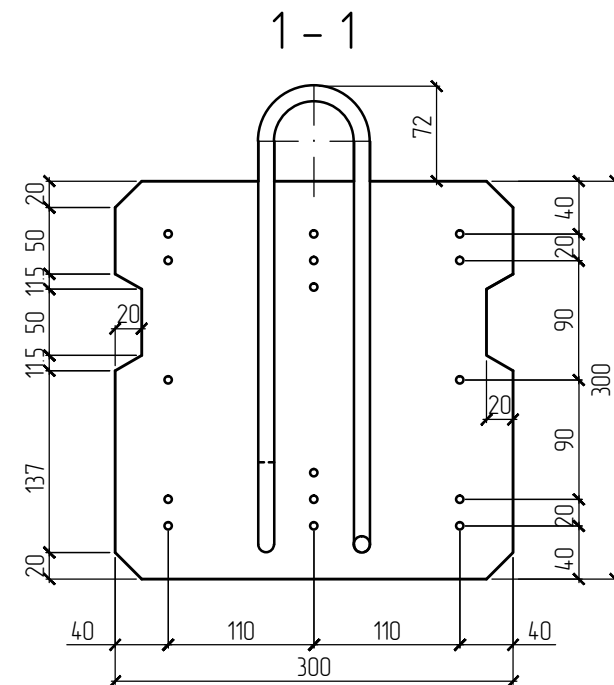
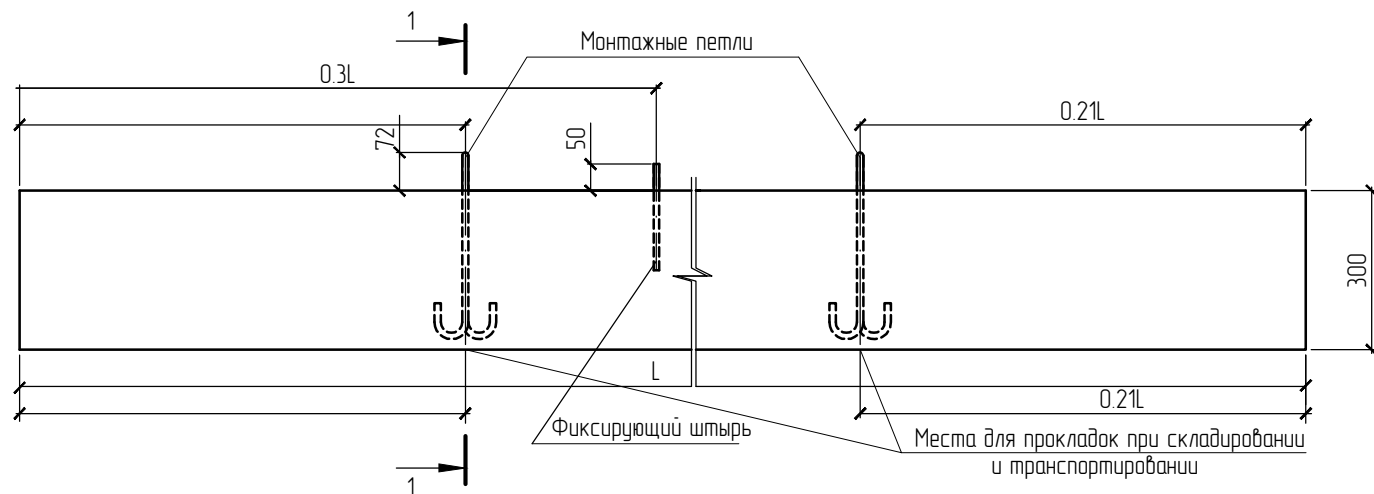


Примечание:

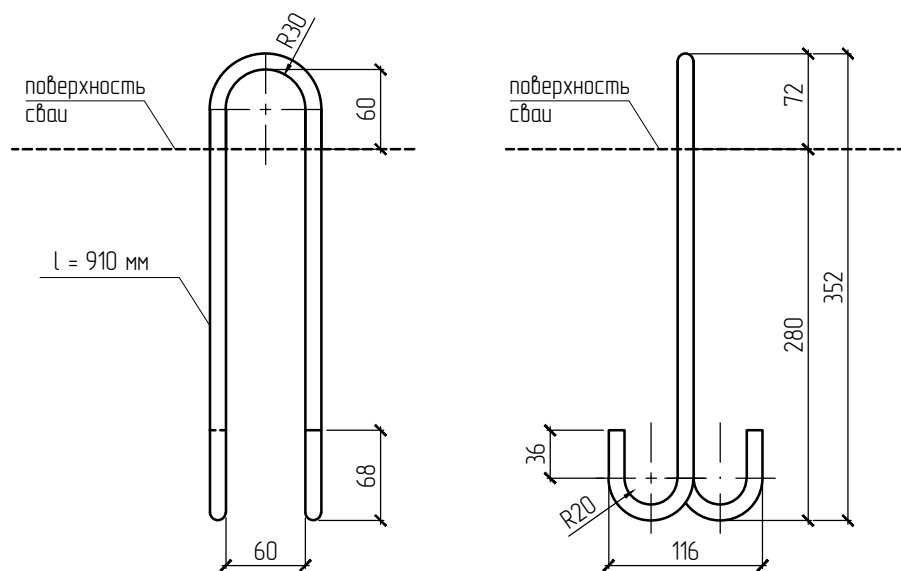
Сваи должны быть испытаны на образование трещин путем укладки их на две опоры в соответствии с приведенной на данном листе схемой испытаний. При этом плоские поверхности сваи должны располагаться горизонтально. После укладки сваи на две опоры и выдержки в течении 3-х часов производят осмотр ее верхней грани над опорами. Свая считается выдержавшей испытание, если на ее гранях не появились трещины.

						230/16-3			
						ООО "АКСК"			
Изм.	Кол.уч.	Лист	Н\Вок	Подпись	Дата	Сваи заливные железобетонные предварительно напряженные стенового беспалубочного формирования, армированные высокопрочной проволокой класса Вр1400, сечением 300х300 мм, длиной 4-12 м	Стация	Лист	Листов
							Р	7	12
							Схемы армирования. Схема испытания сваи на образование трещин		
Н.контр.						Релекто В.В.		ООО ПЦЭИ "ИМОС"	

Схема установки монтажных петель П1 и фиксирующего штыря



Монтажная петля П1



Примечания:

1. Монтажные петли П1 приняты диаметром 12 мм из арматуры класса А240 по ГОСТ 5781-82 марок СтЗпс или СтЗсп. Длина заготовки монтажной петли П1 составляет 910 мм.
2. Монтажные петли П1 устанавливаются в сваях длиной от 4 м до 10 м, включительно.
3. Места установки монтажных петель назначаются на расстоянии 0.21L от торцов сваи, но не менее 500 мм.
4. Фиксирующий штырь диаметром 10 мм, длиной 200 мм – из арматуры класса А240 по ГОСТ 5781-82.
5. Место установки фиксирующего штыря назначается на расстоянии 0.3L от торца головы сваи.
6. Для установки монтажных петель и фиксирующего штыря выполняются специальные углубления непосредственно после формирования изделия.
7. После установки монтажных петель и фиксирующего штыря места их установки инъецируются смесью "Скрепа М600 Инъекционная" (ТУ 5745-004-77921756-2008).

						230/16-3			
						ООО "АКСК"			
Изм.	Кол.уч.	Лист	Взв.	Подпись	Дата	Сваи забитные железобетонные предварительно напряженные стенового безопалубочного формирования, армированные высокопрочной проволокой класса Вр1400, сечением 300х300 мм, длиной 4-12 м	Стация	Лист	Листов
Разработал							Р	8	12
Проверил						Схема установки монтажных петель П1 и фиксирующего штыря. Разрез 1-1. Монтажная петля П1	ООО ПЦЭИ "ИМТОС"		
Н.контр.									