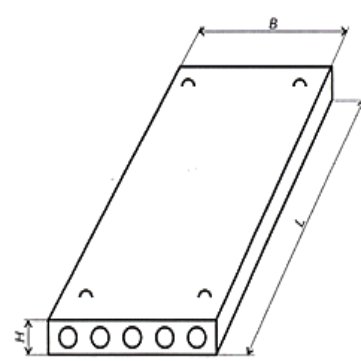
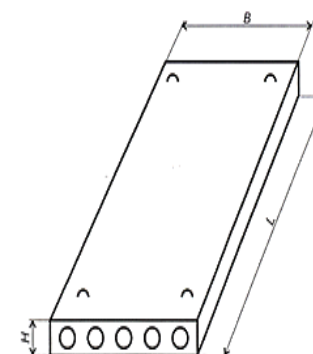


Прайс-лист

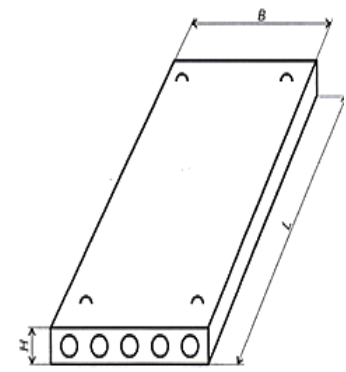
Цены действительны с 10.10.2016г.

Марка изделия	Объем, кубм	Вес, тонна	Цена за 1 шт. с НДС	Размер L B H	Эскиз
Плиты пустотные					
ПБ-15-12-8	0,27	0,59	2855	1480*1195*220	
ПБ-16-12-8	0,27	0,62	3048	1580*1195*220	
ПБ-22-12-8	0,40	0,86	4199	2180*1195*220	
ПБ-24-12-8	0,43	0,94	4586	2380*1195*220	
ПБ-26-12-8	0,47	1,01	4979	2580*1195*220	
ПБ-27-12-8	0,48	1,05	5162	2680*1195*220	
ПБ-28-12-8	0,50	1,09	5354	2780*1195*220	
ПБ-29-12-8	0,51	1,13	5546	2880*1195*220	
ПБ-30-12-8	0,54	1,17	5733	2980*1195*220	
ПБ-32-12-8	0,57	1,25	6122	3180*1195*220	
ПБ-33-12-8	0,59	1,29	6313	3280*1195*220	
ПБ-34-12-8	0,61	1,33	6505	3380*1195*220	
ПБ-35-12-8	0,63	1,37	6698	3480*1195*220	
ПБ-36-12-8	0,64	1,40	6885	3580*1195*220	
ПБ-37-12-8	0,67	1,44	7344	3680*1195*220	
ПБ-38-12-8	0,68	1,48	7397	3780*1195*220	
ПБ-39-12-8	0,70	1,52	7485	3880*1195*220	
ПБ-40-12-8	0,71	1,56	7692	3980*1195*220	
ПБ-42-12-8	0,75	1,64	8069	4180*1195*220	
ПБ-43-12-8	0,77	1,68	8726	4280*1195*220	
ПБ-44-12-8	0,78	1,72	8829	4380*1195*220	
ПБ-45-12-8	0,81	1,76	8938	4480*1195*220	
ПБ-46-12-8	0,82	1,79	9049	4580*1195*220	
ПБ-47-12-8	0,84	1,83	9053	4580*1195*220	
ПБ-48-12-8	0,85	1,87	9237	4780*1195*220	
ПБ-49-12-8	0,88	1,91	9623	4880*1195*220	
ПБ-50-12-8	0,90	1,95	9634	4980*1195*220	
ПБ-51-12-8	0,91	1,99	9695	5080*1195*220	
ПБ-52-12-8	0,94	2,03	10044	5180*1195*220	
ПБ-53-12-8	0,95	2,07	10141	5280*1195*220	
ПБ-54-12-8	0,97	2,11	10234	5380*1195*220	
ПБ-55-12-8	0,98	2,15	10534	5480*1195*220	
ПБ-56-12-8	1,01	2,18	10718	5580*1195*220	
ПБ-57-12-8	1,02	2,22	10883	5680*1195*220	
ПБ-58-12-8	1,04	2,26	11115	5780*1195*220	
ПБ-59-12-8	1,05	2,30	11292	5880*1195*220	
ПБ-60-12-8	1,08	2,34	11453	5980*1195*220	
ПБ-61-12-8	1,09	2,38	12401	6080*1195*220	
ПБ-62-12-8	1,10	2,42	12437	6180*1195*220	
ПБ-63-12-8	1,12	2,46	12467	6280*1195*220	
ПБ-64-12-8	1,15	2,50	15394	6380*1195*220	
ПБ-65-12-8	1,16	2,54	15518	6480*1195*220	
ПБ-66-12-8	1,18	2,57	15544	6580*1195*220	
ПБ-67-12-8	1,20	2,61	15563	6680*1195*220	
ПБ-68-12-8	1,22	2,65	15585	6780*1195*220	
ПБ-69-12-8	1,24	2,69	15600	6880*1195*220	
ПБ-70-12-8	1,25	2,73	15617	6980*1195*220	

ПБ-71-12-8	1,28	2,77	15634	7080*1195*220
ПБ-72-12-8	1,29	2,81	15714	7180*1195*220
ПБ-73-12-8	1,30	2,85	17755	7280*1195*220
ПБ-74-12-8	1,32	2,89	17998	7380*1195*220
ПБ-75-12-8	1,33	2,93	18241	7480*1195*220
ПБ-76-12-8	1,35	2,96	18484	7580*1195*220
ПБ-77-12-8	1,37	3,00	18728	7780*1195*220
ПБ-78-12-8	1,39	3,04	18971	7780*1195*220
ПБ-79-12-8	1,42	3,08	19756	7880*1195*220
ПБ-80-12-8	1,43	3,12	20006	7980*1195*220
ПБ-81-12-8	1,45	3,16	20256	8080*1195*220
ПБ-82-12-8	1,46	3,20	20506	8180*1195*220
ПБ-83-12-8	1,49	3,24	20756	8280*1195*220
ПБ-84-12-8	1,51	3,28	21006	8380*1195*220
ПБ-85-12-8	1,52	3,32	22616	8480*1195*220
ПБ-86-12-8	1,54	3,35	22882	8580*1195*220
ПБ-87-12-8	1,56	3,39	23148	8680*1195*220
ПБ-88-12-8	1,57	3,43	23414	8780*1195*220
ПБ-89-12-8	1,59	3,47	23680	8880*1195*220
ПБ-90-12-8	1,61	3,51	23946	8980*1195*220
ПБ-91-12-6	1,63	3,55	24212	9080*1195*220
ПБ-92-12-6	1,65	3,59	24478	9180*1195*220
ПБ-93-12-6	1,66	3,63	24744	9280*1195*220
ПБ-94-12-6	1,68	3,67	25010	9380*1195*220
ПБ-95-12-6	1,70	3,71	25277	9480*1195*220
ПБ-96-12-6	1,72	3,74	25543	9580*1195*220
ПБ-22-15-8	0,50	1,10	4670	2180*1495*220
ПБ-24-15-8	0,55	1,20	4936	2380*1495*220
ПБ-26-15-8	0,60	1,30	5452	2580*1495*220
ПБ-27-15-8	0,62	1,35	5696	2680*1495*220
ПБ-28-15-8	0,64	1,40	5942	2780*1495*220
ПБ-29-15-8	0,67	1,45	6156	2880*1495*220
ПБ-30-15-8	0,69	1,50	6402	2980*1495*220
ПБ-31-15-8	0,70	1,55	6702	3080*1495*220
ПБ-32-15-8	0,71	1,60	6866	3180*1495*220
ПБ-33-15-8	0,73	1,65	7047	3280*1495*220
ПБ-34-15-8	0,75	1,70	7231	3380*1495*220
ПБ-35-15-8	0,77	1,75	7344	3480*1495*220
ПБ-36-15-8	0,80	1,80	7548	3580*1495*220
ПБ-37-15-8	0,85	1,85	8682	3680*1495*220
ПБ-38-15-8	0,87	1,90	8944	3780*1495*220
ПБ-39-15-8	0,89	1,95	9098	3880*1495*220
ПБ-40-15-8	0,92	2,00	9293	3980*1495*220
ПБ-41-15-8	0,94	2,05	9523	4080*1495*220
ПБ-42-15-8	0,96	2,10	9563	4180*1495*220
ПБ-43-15-8	0,99	2,15	10269	4280*1495*220
ПБ-44-15-8	1,01	2,20	10730	4380*1495*220
ПБ-45-15-8	1,03	2,25	10871	4480*1495*220
ПБ-46-15-8	1,06	2,30	11180	4580*1495*220
ПБ-47-15-8	1,08	2,35	11231	4680*1495*220
ПБ-48-15-8	1,10	2,40	11331	4780*1495*220
ПБ-49-15-8	1,08	2,45	11727	4880*1495*220
ПБ-50-15-8	1,15	2,50	11866	4980*1495*220
ПБ-51-15-8	1,17	2,55	11878	5080*1495*220
ПБ-52-15-8	1,19	2,60	12037	5180*1495*220
ПБ-53-15-8	1,22	2,65	12115	5280*1495*220
ПБ-54-15-8	1,24	2,70	12182	5380*1495*220
ПБ-55-15-8	1,26	2,75	12715	5480*1495*220
ПБ-56-15-8	1,28	2,80	12875	5580*1495*220
ПБ-57-15-8	1,31	2,85	12927	5680*1495*220
ПБ-58-15-8	1,33	2,90	13215	5780*1495*220
ПБ-59-15-8	1,35	2,95	13396	5880*1495*220
ПБ-60-15-8	1,38	3,00	13432	5980*1495*220
ПБ-61-15-8	1,39	3,05	14947	6080*1495*221



ПБ-62-15-8	1,41	3,10	14985	6180*1495*221
ПБ-63-15-8	1,44	3,15	14992	6280*1495*220
ПБ-64-15-8	1,47	3,20	19242	6380*1495*220
ПБ-65-15-8	1,49	3,25	19349	6480*1495*220
ПБ-66-15-8	1,51	3,30	19483	6580*1495*220
ПБ-67-15-8	1,54	3,35	19506	6680*1495*220
ПБ-68-15-8	1,56	3,40	19531	6780*1495*220
ПБ-70-15-8	1,61	3,50	19579	6980*1495*220
ПБ-71-15-8	1,63	3,55	19603	7080*1495*220
ПБ-72-15-8	1,65	3,60	19627	7180*1495*220
ПБ-73-15-8	1,67	3,65	21124	7280*1495*220
ПБ-74-15-8	1,70	3,70	21413	7380*1495*220
ПБ-75-15-8	1,72	3,75	21703	7480*1495*220
ПБ-76-15-8	1,74	3,80	21992	7580*1495*220
ПБ-77-15-8	1,77	3,85	22281	7680*1495*220
ПБ-78-15-8	1,79	3,90	22571	7780*1495*220
ПБ-79-15-8	1,81	3,95	23827	7880*1495*220
ПБ-80-15-8	1,83	4,00	24129	7980*1495*220
ПБ-81-15-8	1,86	4,05	24430	8080*1495*220
ПБ-82-15-8	1,88	4,10	24732	8180*1495*220
ПБ-83-15-8	1,90	4,15	25034	8280*1495*220
ПБ-84-15-8	1,93	4,20	25335	8380*1495*220
ПБ-85-15-8	1,95	4,25	27510	8480*1495*220
ПБ-86-15-8	1,97	4,30	27834	8580*1495*220
ПБ-87-15-8	1,99	4,35	28157	8680*1495*220
ПБ-88-15-8	2,02	4,40	28481	8780*1495*220
ПБ-89-15-8	2,04	4,45	28805	8880*1495*220
ПБ-90-15-8	2,06	4,50	29128	8980*1495*220
ПБ-91-15-6	2,09	4,55	29006	9080*1495*220
ПБ-92-15-6	2,11	4,60	29325	9180*1495*220
ПБ-93-15-6	2,13	4,65	29644	9280*1495*220
ПБ-94-15-6	2,16	4,70	29962	9380*1495*220
ПБ-95-15-6	2,18	4,75	30281	9480*1495*220
ПБ-96-15-6	2,20	4,80	30600	9580*1495*220
ПБ-97-15-6	2,22	4,85	31631	9680*1495*220
ПБ-98-15-6	2,25	4,90	31957	9780*1495*220
ПБ-99-15-6	2,27	4,95	32283	9880*1495*220
ПБ-100-15-6	2,29	5,00	32609	9980*1495*220
ПБ-101-15-6	2,32	5,05	32936	10080*1495*220
ПБ-102-15-6	2,35	5,10	33262	10180*1495*220



Сваи преднапряженные

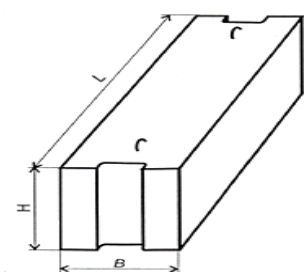
От 3 до 12 метров			950 п/м	300*300
От 3 до 12 метров			1190 п/м	350*350
От 13 до 14 метров			1320 п/м	350*350

Тратуарная плитка

ПТ 4	0,008	0,02	102	400*400*50
------	-------	------	-----	------------

Бетонные блоки

ФБС-24-3-6	0,41	0,98	2680	2380*300*580
ФБС-24-4-6	0,54	1,30	3590	2380*400*580
ФБС-24-5-6	0,679	1,63	4486	2380*500*580
ФБС-24-6-6	0,815	1,96	5381	2380*600*580
ФБС-12-4-3	0,18	0,43	923	1180*400*280
ФБС-12.5.3	0,16	0,38	1149	580*500*280
ФБС-12-3-6	0,21	0,50	1382	1180*300*580
ФБС-12-4-6	0,27	0,65	1843	1180*400*580
ФБС-12-5-6	0,34	0,82	2297	1180*500*580
ФБС-12-6-6	0,41	0,98	2761	1180*600*580
ФБС-9-3-6	0,153	0,37	964	880*300*580
ФБС-9-4-6	0,2	0,48	1415	880*400*580
ФБС-9-5-6	0,22	0,53	1764	780*500*580
ФБС-9-6-6	0,31	0,74	2120	880*600*580
ФБС-9-3-3	0,11	0,26	650	880*300*280
ФБС-9-4-3	0,14	0,34	778	880*400*280



ФБС-8-3-6	0,136	0,33	857	780*300*580
ФБС-6-3-6	0,11	0,26	650	580*300*580
Детали ригеля				
ДР-40-25-70	0,411	0,99	8472	400*250*7000
ДР-40-25-68	0,398	0,96	8204	400*250*6800
ДР-40-25-66	0,387	0,93	7977	400*250*6600
ДР-40-25-64	0,375	0,90	7730	400*250*6400
ДР-40-25-62	0,363	0,87	7482	400*250*6200
ДР-40-25-60	0,352	0,84	7256	400*250*6000
ДР-40-25-58	0,339	0,81	6988	400*250*5800
ДР-40-25-56	0,328	0,79	6761	400*250*5600
ДР-40-25-54	0,316	0,76	6513	400*250*5400
ДР-40-25-52	0,304	0,73	6266	400*250*5200
ДР-40-25-50	0,292	0,70	6019	400*250*5000
ДР-40-25-48	0,281	0,67	5792	400*250*4800
ДР-40-25-46	0,269	0,65	5545	400*250*4600
ДР-40-25-44	0,257	0,62	5297	400*250*4400
ДР-40-25-42	0,245	0,59	5050	400*250*4200
ДР-40-25-40	0,233	0,56	4803	400*250*4000
Перемычки				
2 ПБ 10-1п	0,017	0,041	303	1030*120*140
2 ПБ 11-1п	0,018	0,043	323	1100*120*140
2 ПБ 13-1п	0,022	0,053	379	1290*120*140
2 ПБ 15-1п	0,024	0,058	484	1490*120*140
2 ПБ 16-2п	0,026	0,062	516	1550*120*140
2 ПБ 17-2п	0,028	0,067	589	1680*120*140
2 ПБ 18-2п	0,03	0,072	610	1800*120*140
2 ПБ 19-3п	0,033	0,079	631	1940*120*140
2 ПБ 22-3п	0,037	0,089	708	2200*120*140
2 ПБ 25-3п	0,041	0,098	784	2460*120*140
2 ПБ 26-4п	0,043	0,103	862	2590*120*140
2 ПБ 29-4п	0,048	0,115	948	2850*120*140
2 ПБ 30-4п	0,05	0,120	1004	2980*120*140
3 ПБ 11-37п	0,029	0,070	594	1100*120*220
3 ПБ 13-37п	0,034	0,082	697	1290*120*220
3 ПБ 15-37п	0,038	0,091	754	1450*120*220
3 ПБ 16-37п	0,041	0,098	806	1550*120*220
3 ПБ 17-37п	0,046	0,110	917	1750*120*220
3 ПБ 18-37п	0,048	0,115	948	1810*120*220
3 ПБ 19-37п	0,051	0,122	1021	1950*120*220
3 ПБ 21-8п	0,055	0,132	899	2070*120*220
3 ПБ 22-8п	0,059	0,142	977	2250*120*220
3 ПБ 25-8п	0,065	0,156	1070	2460*120*220
3 ПБ 27-8п	0,072	0,173	1183	2720*120*220
3 ПБ 30-8п	0,079	0,190	1296	2980*120*220
3 ПБ 34-4п	0,089	0,214	1464	3370*120*220
3 ПБ 36-4п	0,096	0,230	1786	3530*120*220
5 ПБ 18-27п	0,1	0,240	1805	1810*250*220
5 ПБ 21-27п	0,114	0,274	2075	2070*250*220
5 ПБ 25-37п	0,135	0,324	2615	2460*250*220
5 ПБ 27-37п	0,15	0,360	2915	2720*250*220
5 ПБ 30-37п	0,164	0,394	3235	2980*250*220
5 ПБ 31-27п	0,171	0,410	3559	3110*250*220
5 ПБ 34-20п	0,185	0,444	3666	3370*250*220
5 ПБ 36-20п	0,2	0,480	4143	3630*250*220
Бортовые камни				
БР 100-30-18	0,0520		592	
Опорные подушки				
ОП 5-4	0,0270	68	347	510x380x140
ОП 4-4	0,0202	48	340	380x380x140
ОП 6-4	0,0500	125	643	640x380x220

Элементы колодца				
КС 10-9 кольцо	0,2400	600	2984	
ПН 10 днище	0,1800		3228	Ф=1500, Н=100мм
ПП 10-1 крышка	0,1000		1928	Ф=1160, Н=150 мм
Автодорожные сооружения				
У-2,бет. упор	0,39		4100,00	
У-1,бет. упор	0,30		3160,00	

**Изготовление ЖБ конструкций по эскизам и чертежам заказчика.
Изготовление пустотных плит перекрытия шириной от 0,3 до 1,5 м.**

Директор ООО "АКСК"

А.В. Виноградов